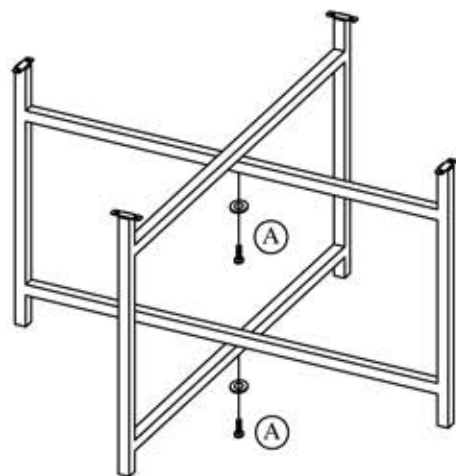
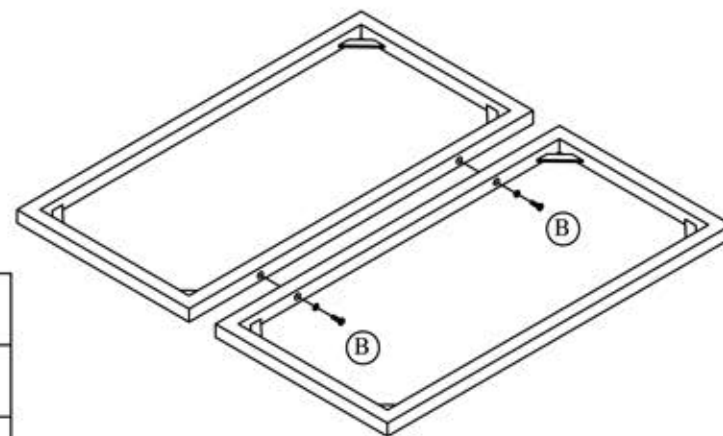


1

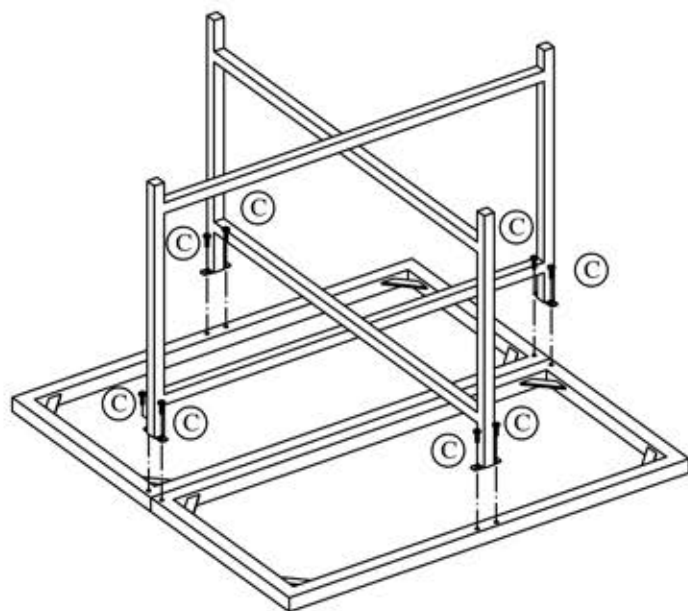


2



A	$\phi 6 \times 45 \text{mm}$	2 pcs
B	$\phi 6 \times 25 \text{mm}$	2 pcs
C	$\phi 6 \times 20 \text{mm}$	8 pcs
D	$\phi 4 \text{mm}$	1 pc

3



4

